



# Palao

33180, 33181, 33185, 33186

## NÁVOD



**POZOR**

**ČESKÝ**



Ochranná třída I: Toto zařízení má uzemnění: Zemnicí vodič (žlutozelený) musí být připojen do takto označené svorky



Toto zařízení může být namontováno pouze v místnostech, kde není možný přímý kontakt s vodou



Zařízení je vhodné k montáži na normálních, hořlavých površích



Funkce reverzace



Záruka na motor 15 let



Spotřeba ve W podle rychlosti motoru



Otáčky za minutu

"

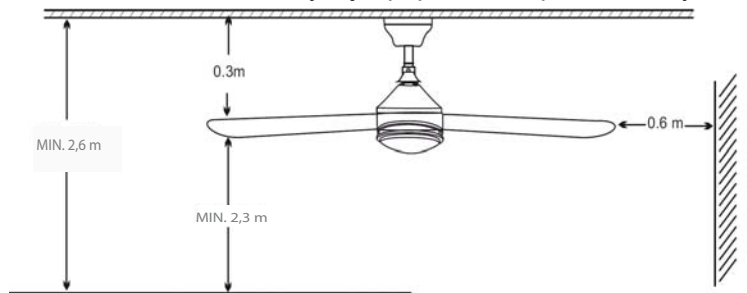


"

.....

## UPOZORNĚNÍ

- Před zahájením montáže si pečlivě přečtěte celou příručku a tyto pokyny si uschovejte.
- Ke snížení rizika úrazu přimontujte ventilátor podle těchto pokynů přímo na podpůrnou konstrukci budovy a použijte k tomu pouze dodané technické vybavení.
- Abyste předešli možnému úrazu elektrickým proudem, vypněte před instalací ventilátoru proud: vypněte jističe odpovídající odbočné krabici a příslušnému vypínání na stěně.
- Veškeré vedení musí být v souladu se státními a místními normami pro elektrická zařízení. Pokud nemáte zkušenosti se zapojováním vodičů, měli byste se spojit s kvalifikovaným elektrikářem.
- Ke snížení rizika úrazu při instalování, vyvažování nebo čištění ventilátoru neohýbejte připevnění lopatek. Nikdy mezi otáčející se lopatky nevkládejte žádné předměty.
- Ke snížení rizika požáru, úderu elektrickým proudem nebo poškození motoru nezvedejte a nenoste ventilátor za přívodní vodiče.
- Lopatky ventilátoru nesmějí být namontovány níže než 2,3 m od země.

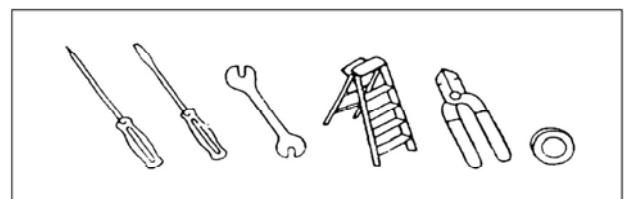


### POZNÁMKA:

Důležitá upozornění, záruky a pokyny uvedené v této příručce nezahrnují veškeré možné podmínky a situace, jež mohou nastat. Je třeba pochopit, že zdravý rozum, pozorné zacházení a pečlivost jsou faktory, které do výrobku nelze zabudovat. Musejí je dodat osoby, které zařízení instalují, starají se o ně a operují s ním.

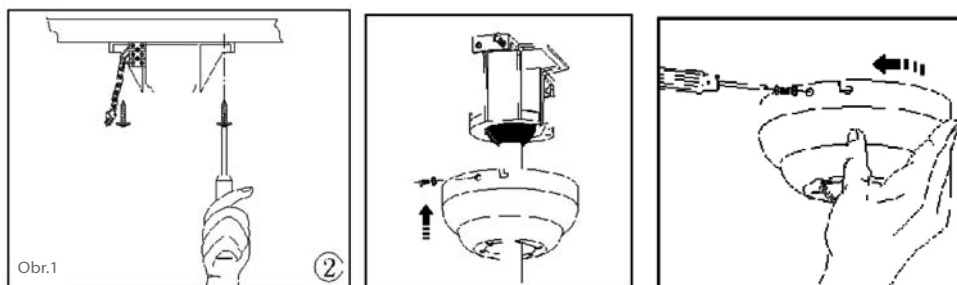
## POŽADOVANÉ MATERIÁLY A NÁSTROJE

- Šroubovák
- Plochý šroubovák
- Klíč nebo kleště
- Dvojité žebřík
- Kombinované kleště
- Připojovací součástky dle elektrických předpisů



## POKYNY K INSTALACI

### KROK 1- INSTALACE ZÁVĚSNÉHO DRŽÁKU



1. Připevněte závěsný držák ke stropní odbočné krabici pomocí dodaných šroubů a plochých podložek (obr. 1).

POZNÁMKA: K montáži držáku přímo do struktury budovy jsou dodávány i volitelné vruty (šrouby do dřeva).

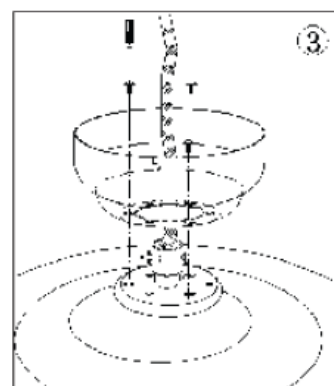
2. Ze závěsného držáku odstraňte dva šrouby / podložky. Zbylé šrouby vyšroubujte. Nastavte zářezy v rozetě směrem ke dvěma šroubům na montážním nosiči. Otáčejte rozetou po směru hodinových ručiček, dokud se nedostanou do konců zářezů.

3. K připevnění rozety k nosiči použijte vruty.

### MONTÁŽ SE ZAPUŠTĚNÍM

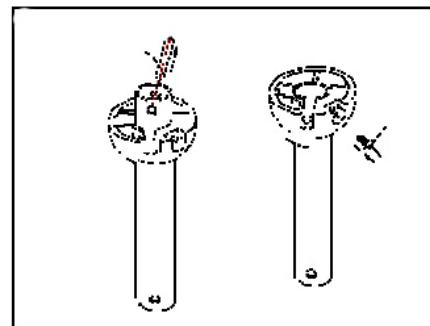
Vedte vodiče motoru základnou rozetou podle vyobrazení a rozetu pak připevněte přímo na vršek motorové skříně pomocí dodaných zapuštěných šroubů a pojistných podložek. Pevně šrouby utáhněte.

POZNÁMKA: Pokud instalujete ventilátor se zapuštěním, postupujte přímo ke kroku



### KROK 2 SPOJENÍ NÁSADY

Odšroubujte šroub z kuličky násady a poté kuličku závěsu uvolněte. Na spouštěcí tyči uvidíte jakousi upínací západku, odstraňte ji a potom vyjměte kuličku závěsu z tyče.



### KROK 3 MONTÁŽ S NÁSADOU

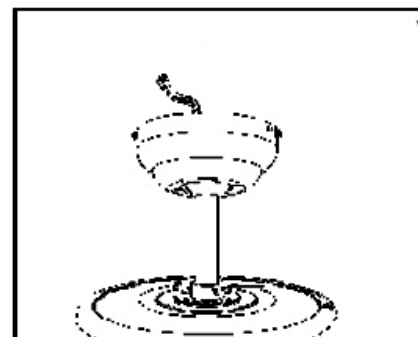
Kuličku závěsu odstraňte z násady tak, že uvolníte stavěcí šroub, odstraníte křížový kolík a vysunete kuličku z tyče. Odstraňte závěsný kolík a blokovací háček.

Stáhněte rozetu přes vodiče, zapojte a připevněte k celku motoru. Vedte zapojení a vedení skrz celek násady a kuličky. Znovu do násady vložte křížový kolík a kuličku vysuňte tak, aby do ní tento kolík pevně zapadl.

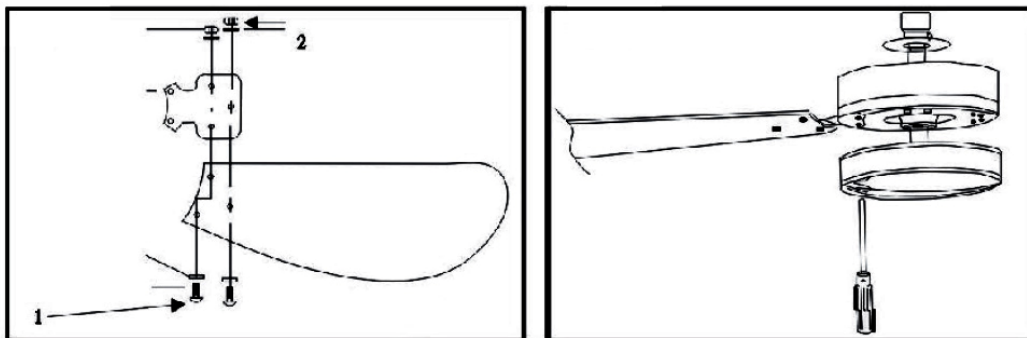
V kuličce upevněte stavěcí šroub.

Vložte násadu do třmene. Srovnejte otvor v násadě s otvorem ve třmenu.

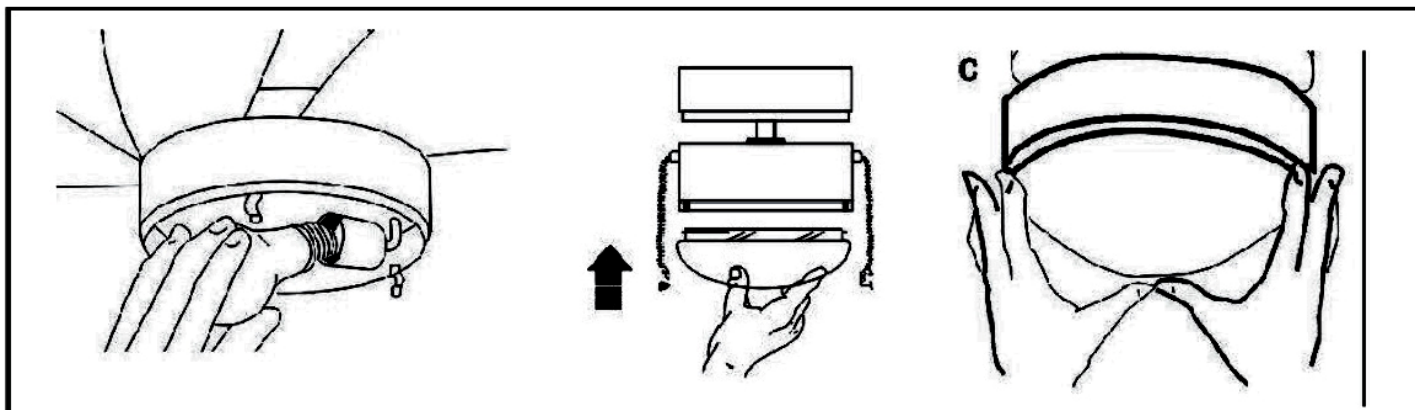
Nadzdvihněte rozetu a instalujte třmen. Skrz něj a násadu vložte křížový kolík. Do tohoto kolíku nainstalujte svěrku, která zapadne na své místo. Ve třmenu upevněte stavěcí šrouby.



## KROK 4 INSTALACE LOPATEK



Jakmile je motor nainstalován, namontujte lopatky a připevněte je k němu. Viz obrázek



1. Vložte 1 x 40 W žárovku (není dodávána)
2. Sklo do upínadla osvětlení připevněte tak, že do něj vložíte jeho zúženou část. Dvě pružinové příchytky držte uvnitř zúžení skla. Skleněné stínidlo vložte směrem ke třetí příchytce. Zatlačte tuto třetí příchytku tak, aby zapadla do skla. Poté sklo zatlačte do celku osvětlení,

## KROK 5 PO NAMONTOVÁNÍ CELKU SPOUŠTĚCÍ TYČE

Zvedněte ventilátor k závěsnému držáku, kuličku zasuňte dovnitř ze strany držáku a snižte ho do jeho zahlužení. Kuličkou otáčejte, dokud se drážka na její straně nevyrovná s výčnělkem v horním okraji zahlužení. Po tomto zarovnání by měl ventilátor lehce klesnout, aby se dostal do správné polohy.

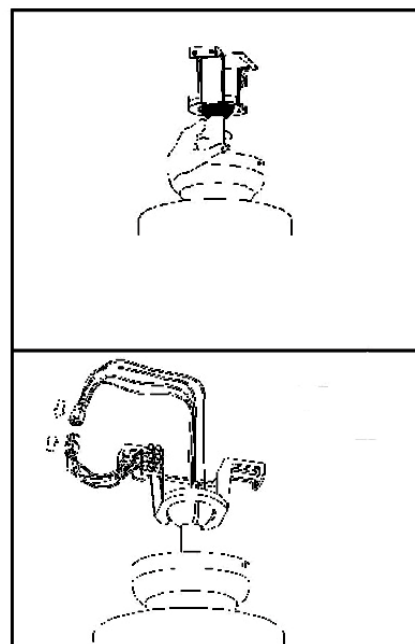
Je to proto, aby se zabránilo otáčení tyče a ventilátoru za chodu jednotky.

Zapojte 4 póly samce a samice, připojte pouze jedním způsobem. Ujistěte se, že blokovací mechanismus řádně funguje.

Jakmile jste zapojili kabely ventilátoru, zdvihněte rozetu k závěsnému držáku a vložte do něj stavěcí šrouby.

Všechny šrouby utáhněte, aby bylo připevnění bezpečné.

Řádná montáž rozety je důležitá, protože funguje jako další bezpečnostní prvek, pokud by se něco stalo se závěsným držákem.



## JAK POUŽÍVAT VYROVNÁVACÍ SADU

1. Umístěte vyrovnávací úchytka na lopatku a ventilátor zapněte. Nastavte tu rychlost, při níž je kývání největší. **UJISTĚTE SE, ŽE ÚCHYTKA JE PEVNĚ UMÍSTĚNA, JINAK BY MOHLA POTÉ, CO SE VENTILÁTOR ROZTOČÍ, ULETĚT!**
2. Tento postup opakujte u všech lopatek. Uvidíte, na které z nich jste dosáhli největšího zlepšení – tato lopatka je nevyvážená.
3. Pohybuje úchytka na lopatce směrem dovnitř a ven a se zapnutým ventilátorem zjistíte, ve které poloze poskytuje úchytka největší zlepšení.
4. Úchytka odstraňte a na vrchol lopatky nainstalujte vyrovnávací závaží, podél středové osy k bodu, kde byla umístěna úchytka.

**POZNÁMKA:** Při montáži sady osvětlení buďte opatrní při upevňování skla nebo koule. Utáhnete-li dodané šrouby příliš, vystavujete se riziku, že při rozsvícení světla se sklo nahřeje a roztáhne a může se rozbít.

## PROVOZ

Zapněte proud a stropní ventilátor vyzkoušejte. Ventilátor se zapíná tahem za šňůrku. Má čtyři nastavení rychlosti za sebou:

- 1 vysoká
- 2 střední
- 3 nízká
- 4 vypnuto

Reverzní přepínání pro teplé a chladné počasí závisí na takových faktorech, jako je velikost místnosti, výška stropu, počet ventilátorů atd. Reverzní přepínání řídí směr otáčení ventilátoru.

**Teplé počasí/směr dolů** – Ventilátor se otáčí proti směru hodinových ručiček. Oběh vzduchu směrem dolů vytváří ochlazení.

Díky tomu můžete zvýšit teplotu u klimatizace, aniž by to mělo vliv na vaše pohodlí.

**Chladné počasí/směr nahoru** – Ventilátor se otáčí po směru hodinových ručiček. Oběh vzduchu směrem vzhůru distribuuje teplejší vzduch

u stropu po místnosti, aniž by se tvořil průvan. Díky tomu můžete nastavit topení na nižší teplotu, aniž by to mělo vliv na vaše pohodlí.

**POZNÁMKA:** Chcete-li změnit směr proudu vzduchu, ventilátor vypněte a počkejte, až se úplně zastaví.

## ÚDRŽBA

1. Jelikož se ventilátory během chodu pohybují, některá připojení se mohou uvolnit. Dvakrát do roka zkontrolujte závěsné šrouby, držák a upevnění lopatek a ujistěte se, že jsou bezpečné.
2. Ventilátor pravidelně čistěte, napomůžete tak udržovat jeho dobrý vzhled po celá léta. K čištění nepoužívejte vodu. Mohli byste poškodit motor nebo lopatky a způsobit úraz elektrickým proudem.
3. Používejte měkký kartáč nebo jemný hadřík, abyste nepoškrábali povrch zařízení.
4. Motor není nutné promazávat, protože ložiska jsou promazána nastálo.

## PRŮVODCE PORUCHAMI

Ventilátor se nezapne:

1. Zkontrolujte pojistky a jističe.
2. Zkontrolujte zapojení ve svorkovnici podle pokynů pro montáž.  
Nejprve však vypněte elektrický proud.
3. Ujistěte se, že posuvný přepínač je pevně v horní nebo dolní poloze. Ventilátor totiž nefunguje, když je tlačítko uprostřed.
4. Ujistěte se, že jste z motoru odstranili stabilizační spojovací prvky.
5. Pokud ventilátor i nadále nefunguje, zavolejte elektrikáře a nedotýkejte se vnitřních částí zařízení.

Ventilátor je hlučný:

1. Zkontrolujte, zda jsou šrouby ve skříni motoru řádně připevněné.
2. Zkontrolujte, zda jsou pevně utažené i šrouby připevňující držáky lopatek k motoru.
3. Pokud je použito volitelné osvětlení, ujistěte se, že sklo je řádně namontováno a / nebo šrouby držící toto sklo jsou pevně zašroubované.
4. Pokud bylo namontováno ovládání rychlosti s funkcí tlumení světla (typu pevného stavu), může to v motoru působit hluk. Toto ovládání nepoužívejte.
5. Nechte ventilátor „usadit“ alespoň po dobu 24 hodin, hluk může zmizet. Každá sada lopatek je vyvážená a kompletní. Pokud instalujete více ventilátorů, lopatky nemíchejte, mohlo by to způsobit kývání.

Ventilátor se kývá:

1. Zkontrolujte, zda jsou lopatky bezpečně připevněné k držákům.
2. Zkontrolujte, zda jsou držáky lopatek řádně připevněny k motoru.
3. Ujistěte se, že závěsný držák je správně přimontován ke stropu.
4. Je-li to třeba, vyměňte protilehlé sady lopatek.  
Všeobecně je kývání způsobeno tím, že lopatky neprotínají vzduch ve stejném místě. Změřte vzdálenost od stropu k lopatce, každá lopatka by měla být ve stejné vzdálenosti. Pokud tomu tak není, trochu ji rukou seřídte: lehce ohněte lopatku i závěs. Je-li potřeba větší úprava, použijte podložku (není dodávána).

Světlo nesvítí

1. Zkontrolujte, zda je pevné zapojení ve svorkovnici.
2. Podívejte se, jestli není prasklá žárovka.
3. Pokud světlo nefunguje i nadále, spojte se s elektrikářem.